

BR|O

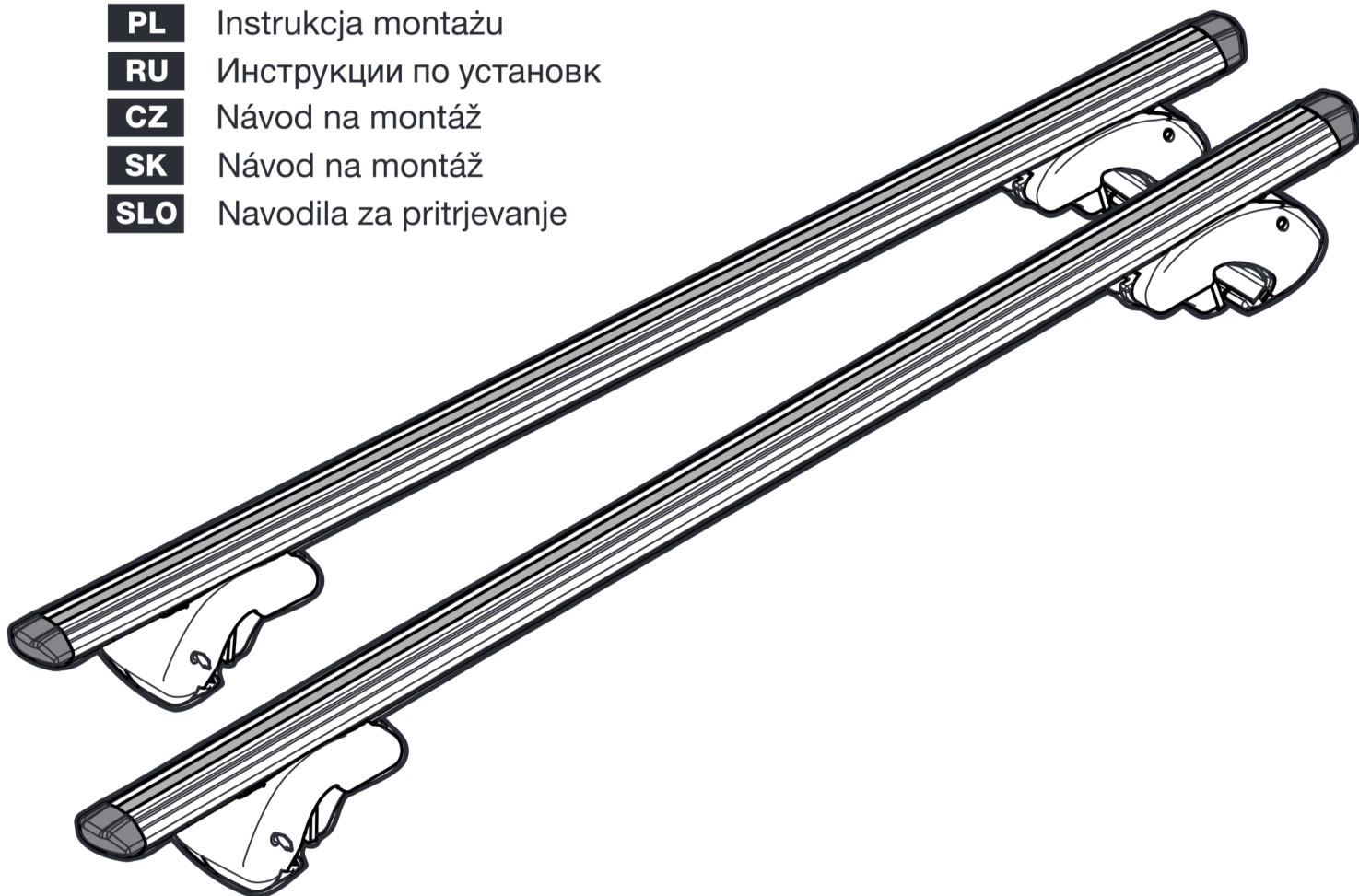
EAGLE ' 200








BR|O ' 350

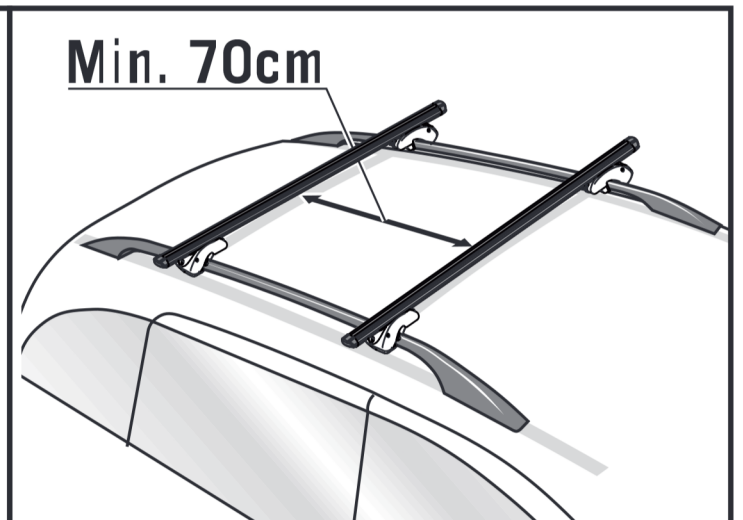
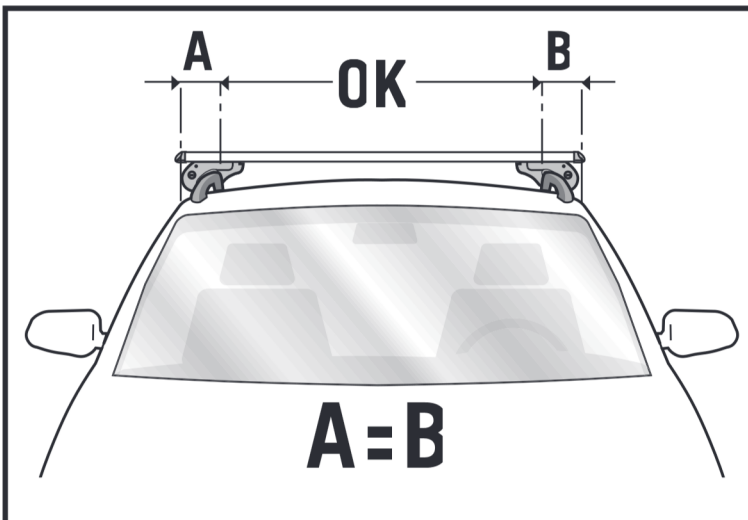
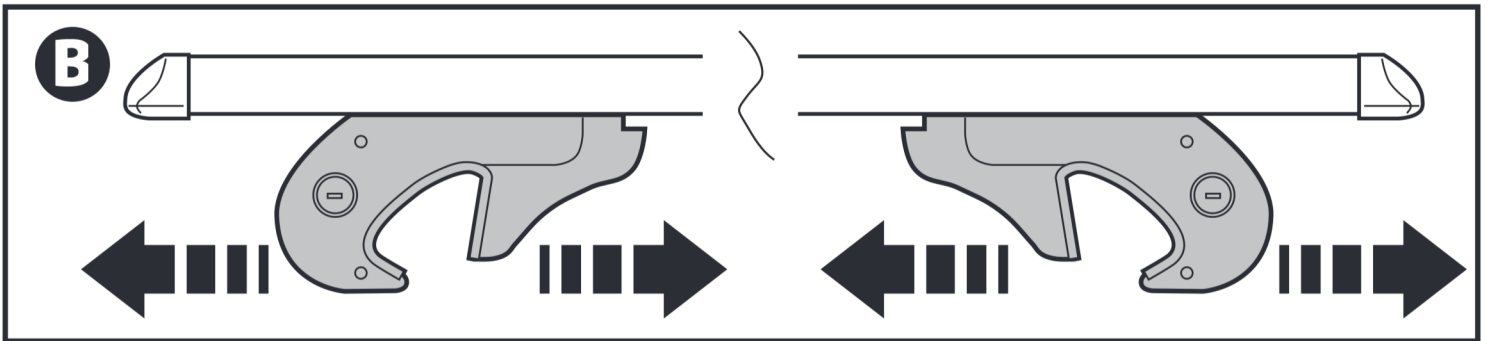
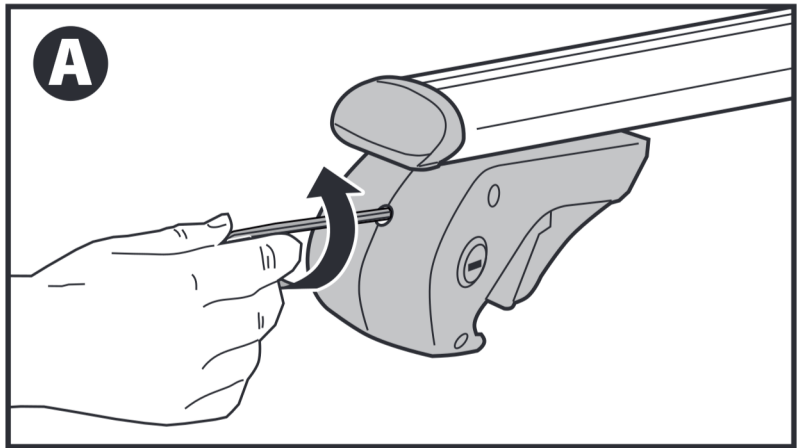
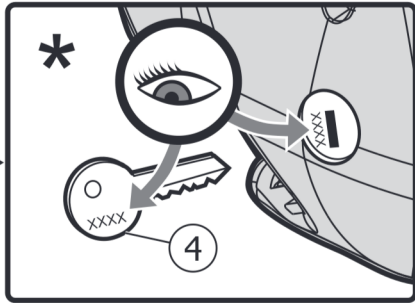
EAGLE ' 350

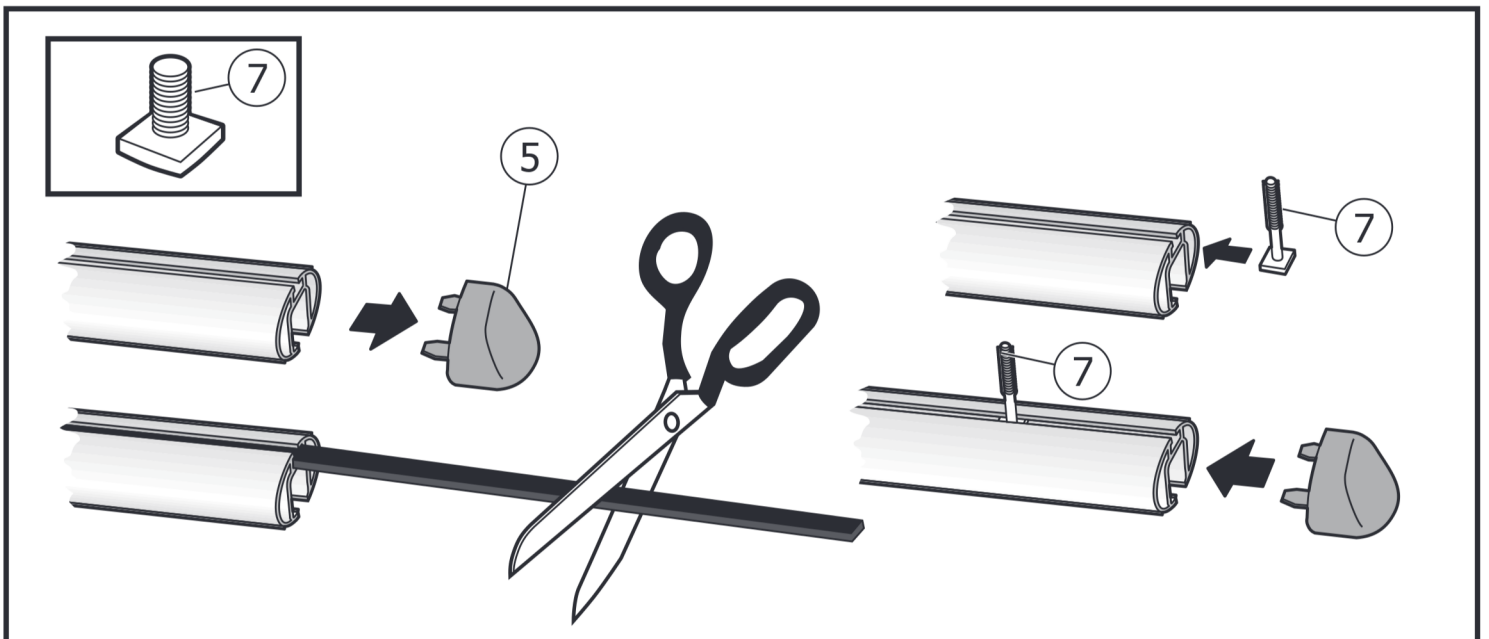
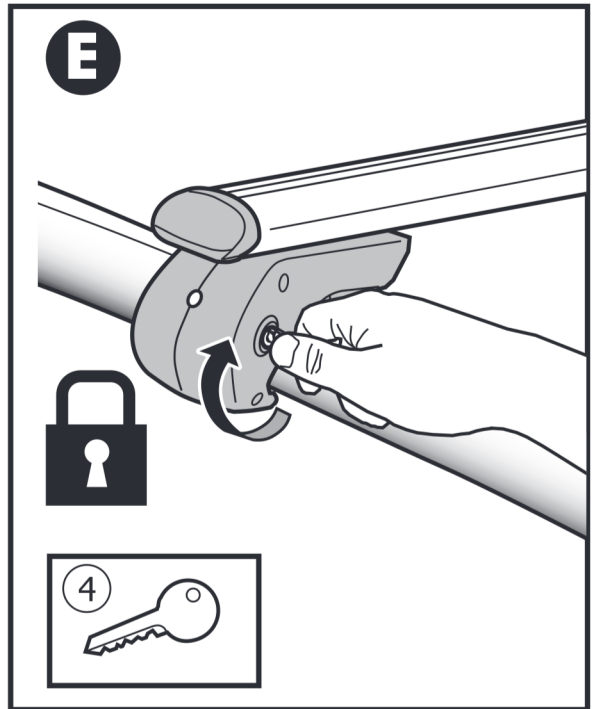
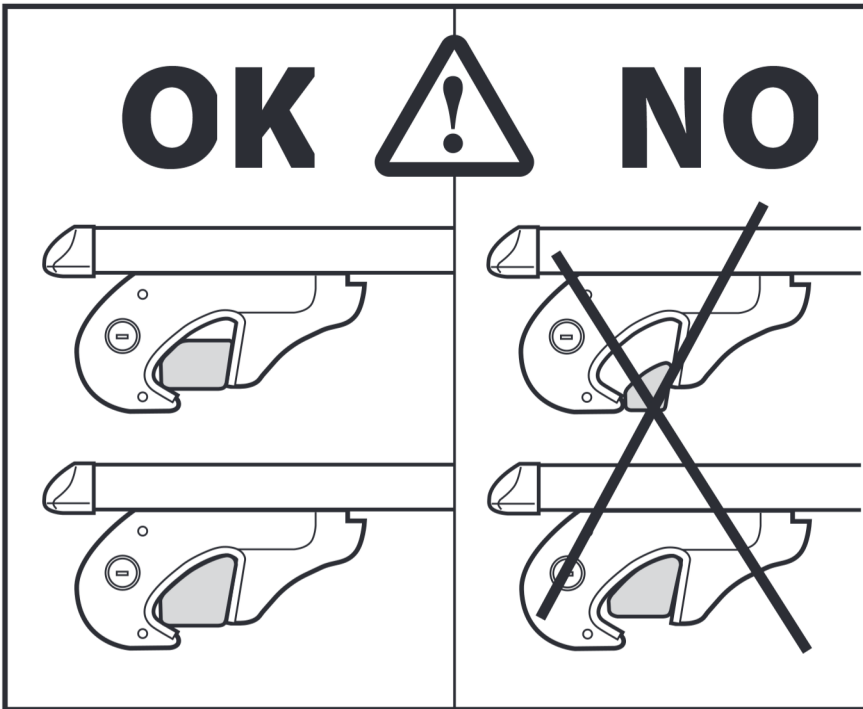
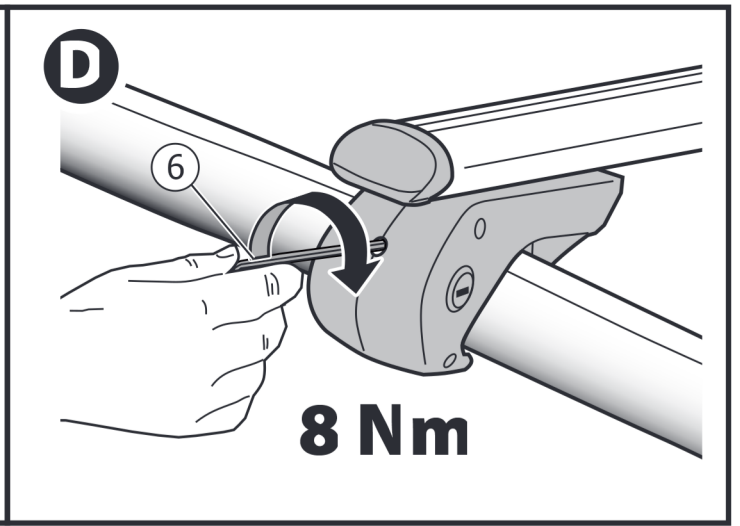
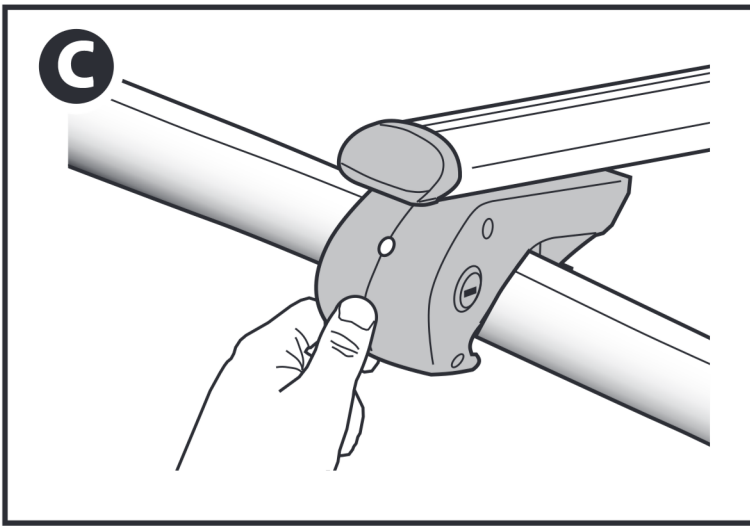
<b>I</b>	Istruzioni per il montaggio
<b>GB</b>	Fitting instructions
<b>D</b>	Montageanleitung
<b>F</b>	Instructions de montage
<b>E</b>	Instrucciones de montaje
<b>NL</b>	Montage-instructies
<b>PT</b>	Instruções de Montagem
<b>S</b>	Monteringsanvisning
<b>FIN</b>	Asennusohje
<b>EST</b>	Paigaldusjuhend
<b>LAT</b>	Stiprināšanas instrukcija
<b>LIT</b>	Pritvirtinimo instrukcijos
<b>PL</b>	Instrukcja montażu
<b>RU</b>	Инструкции по установке
<b>CZ</b>	Návod na montáž
<b>SK</b>	Návod na montáž
<b>SLO</b>	Navodila za pritrjevanje

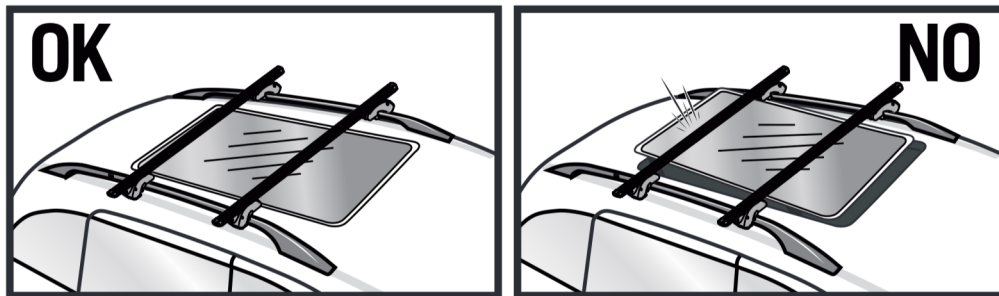
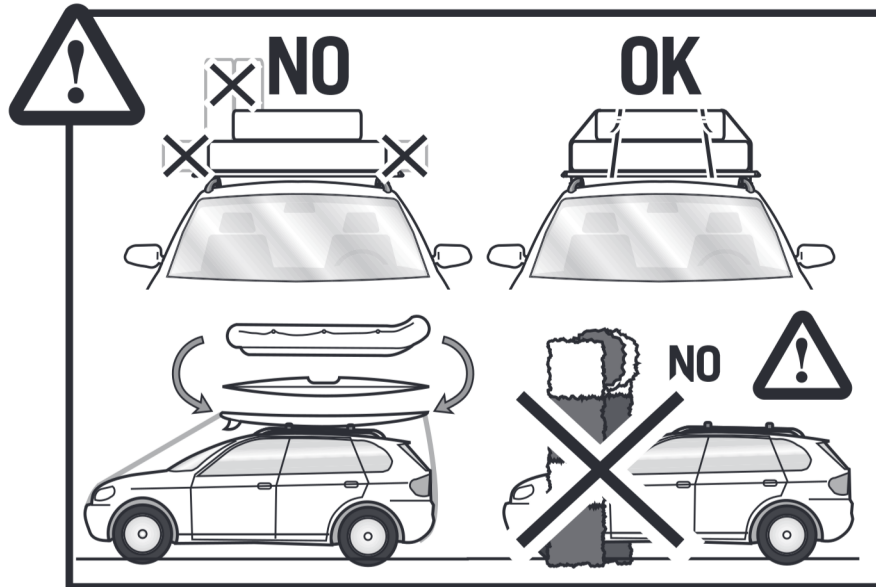
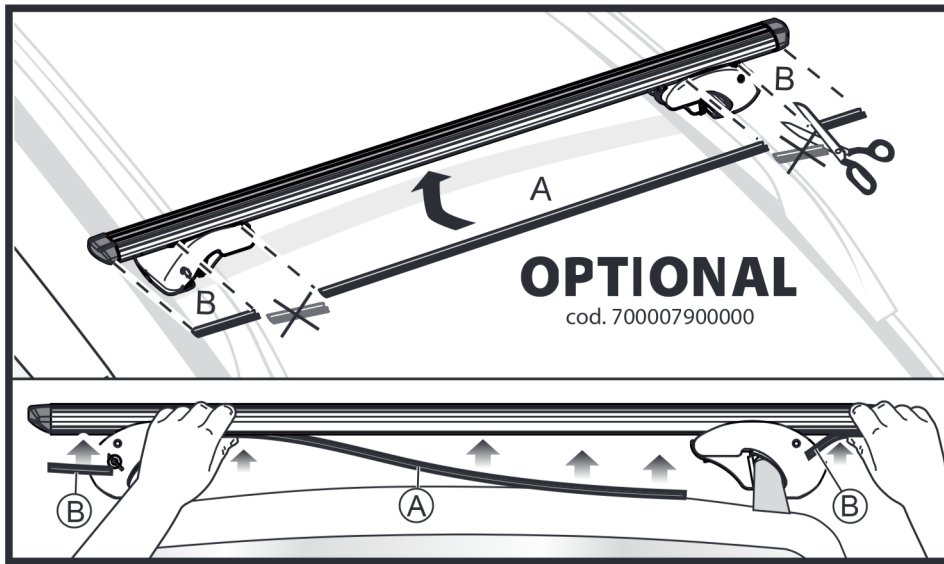
<b>HR</b>	Uputa za sastavljanje
<b>HU</b>	A felszerelés módja
<b>GR</b>	Οδηγίες συναρμολόγησης
<b>DK</b>	Monteringsvejledning
<b>RO</b>	Instrucțiuni de montare
<b>TK</b>	Uydurma talimat
<b>DK</b>	Montering instruktion
<b>N</b>	Monteringsveiledning
<b>中文</b>	裝修指導
<b>العربية</b>	تعليمات المناسب



N.	<ul style="list-style-type: none"> <li>I Componenti (Inclusi)</li> <li>GB Components (Included)</li> <li>F Composants (Comprises)</li> <li>DE Die Komponenten (im Lieferumfang enthalten)</li> <li>E Componentes (Incluido)</li> <li>RU Компоненты (в комплекте)</li> </ul>	Q.	<ul style="list-style-type: none"> <li>I Ricambi (A Richiesta)</li> <li>GB Spare Parts (Made to order)</li> <li>F Pièces de rechange (Sur commande)</li> <li>DE Teile (auf Anfrage)</li> <li>E Piezas de recambio (Previa solicitud)</li> <li>RU Запасные части (по запросу)</li> </ul>	
			Codice - Code - Código - код	
1		2	/	/
2		/	7000' 0400000	2
3		/	7000' 0500000	.
4	*  XXXX	/	700007800000	2
5		/	7000' 0600000	4
6		.	7000' 0700000	.
7		4		4







	Kg		+		MAX 90 kg
					<table border="1"> <tr> <td>BRIO - EAGLE 1200</td> <td>3,1 kg</td> </tr> <tr> <td>BRIO 1350 - EAGLE 1350</td> <td>3,46 kg</td> </tr> </table>
BRIO - EAGLE 1200	3,1 kg				
BRIO 1350 - EAGLE 1350	3,46 kg				

Cod. Art.	Cod. istr.	Data	Creato da	Approvata da
000061700000 - 000061800000 000061700000 - 000061800000	5000 - 60000	5/07/2015	NP	EL